

TERMOSALDATRICE

SV 20



Termosaldatrice manuale multiformato
SV20 nasce per termosigillare la gamma G dei prodotti Autopac
È possibile selezionare fino a tre formati differenti spostando il selettore mobile

DESCRIZIONE

Alimentazione 220 / 208 V 50 / 60 Hz

Potenza max 550W

Tipo presa CEE

Temperatura di saldatura

Regolabile 50° + 200°

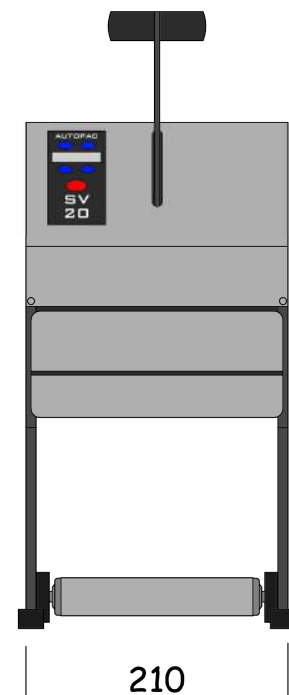
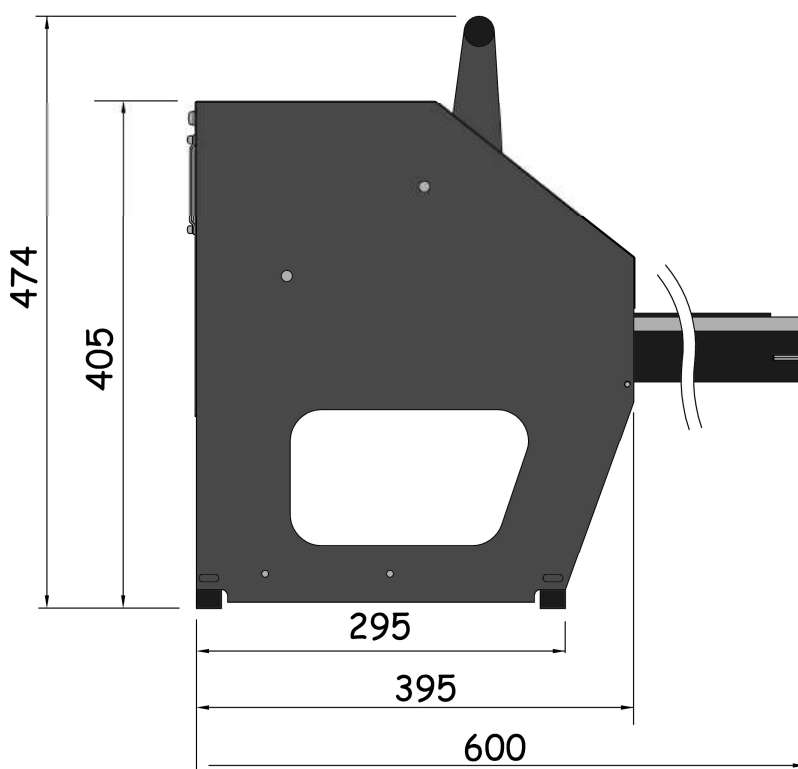
Tempo di saldatura

regolabile

Peso 24 KG

Colori

Bianco – Nero / Acciaio



SV20 CONFIGURAZIONI

Si possono selezionare sul carrello 3 bocche per un totale di 12 formati diversi visibili a catalogo.



FORMATO PICCOLO

G30P G45P G63P



FORMATO MEDIO

P35/40 P35/60 P35/80



FORMATO GRANDE

G38G G50G G72G G90G



VASSOI SERIE G / P IN PP TRASPARENTE RICICLABILI
PRODOTTI IN ITALIA – UTILIZZABILI IN FORONO A MICROONDE



G 30 P



D. 137 x 95 x 30 mm
CC 200

G 45 P



D. 137 x 95 x 45 mm
CC. 300

G 63 P



D. 137 x 95 x 63 mm
CC 400

G 38 G



D. 137 x 190 x 38 mm
CC. 500

G 50 G



D. 137 x 190 x 50 mm
CC 700

G 72 G



D. 137 x 190 x 72 mm
CC. 1000



G 90 G



D. 137 x 190 x 90 mm
CC 200

P 35 / 40



D. 137 x 137 x 40 mm
CC. 400

P 35 / 60



D. 137 x 137 x 60 mm
CC 650

P 35 / 80



D. 137 x 137 x 80 mm
CC. 900

**VASSOI SERIE VS IN PURA CELLULOSA RICICLABILI
PRODOTTI IN ITALIA – UTILIZZABILI IN FORONO TRADIZIONALE**

VS 35 P1



D. 135 x 135 x 35 mm

VS 35 P



D. 137 x 184 x 35 mm