

TERMOSALDATRICE SV 60



Caratteristiche sistema SV 60

La termosaldatrice SV 60, ha come punto di forza la possibilità di utilizzare vaschette con dimensioni di bocca diversificate o vassoi in cartoncino. Le vaschette in polipropilene o cellulosa modello GA e i vassoi in cartoncino modello VS si possono sigillare con film termoplastico trasparente o con alluminio accoppiato, senza sprechi poichè forniti in bobina. Per la sigillatura delle vaschette in polipropilene modello G si devono utilizzare le fogliette pretagliate in polipropilene trasparente o in alluminio accoppiato, nelle rispettive dimensioni di bocca. Le fogliette sono confezionate in comodi dispenser richiudibili e alloggiabili sulla macchina.

WWW.AUTOPAC.IT

Coenzo di Sorbolo Tel.0521 699189 Fax 0521699259

SV60 formati utilizzabili

Si possono selezionare sul carrello 5 bocche per un totale di 20 formati diversi visibili a catalogo.

Formati serie GA / VS



Formati serie G/G



Formati serie G/P

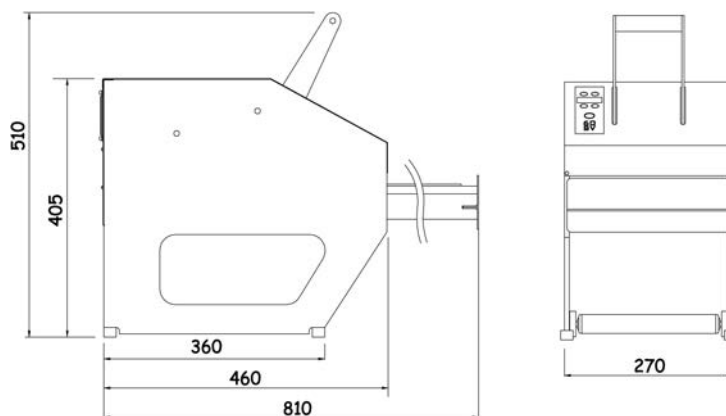


Caratteristiche Tecniche

Potenza max 650W
Alimentazione 220V 50Hz
Tipo presa CEE
Temperatura di saldatura
Regolabile
Tempo di saldatura
regolabile
Peso 30 Kg



Dimensioni e ingombri

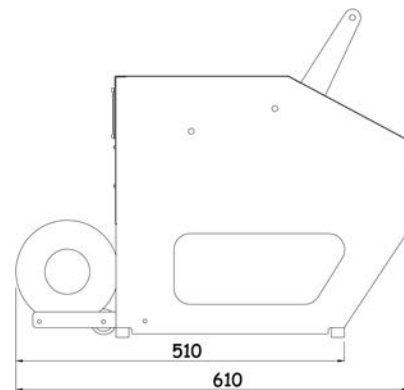


SV60 q

Si possono selezionare sul carrello o 4 bocche per un totale di 17 formati diversi visibili a catalogo.



Versione con bobina supplementare per contenitori mono porzione

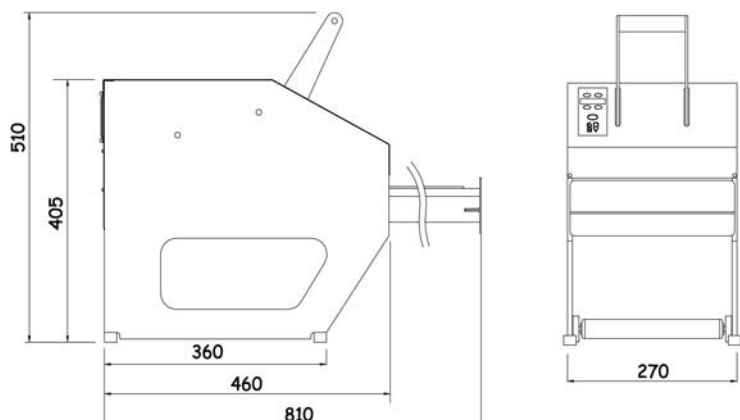


Caratteristiche Tecniche

Potenza max 650W
Alimentazione 220V 50Hz
Tipo presa CEE
Temperatura di saldatura
Regolabile
Tempo di saldatura
regolabile
Peso 30 Kg



Dimensioni e ingombri



SV61

Si possono selezionare sul carrello o 3 bocche per un totale di 12 formati diversi visibili a catalogo.



Caratteristiche Tecniche

Potenza max 650W
Alimentazione 220V 50Hz
Tipo presa CEE
Temperatura di saldatura
Regolabile
Tempo di saldatura
regolabile
Peso 30 Kg



Dimensioni e ingombri

