

TERMOSALDATRICE SV 20



Caratteristiche sistema SV 20

La termosaldatrice SV 20, ha come punto di forza la possibilità di utilizzare vaschette con dimensioni di bocca diversificate o vassoi in cartoncino. Le vaschette in polipropilene modello G si possono sigillare con film termoplastico trasparente o con alluminio accoppiato, senza sprechi poichè forniti in bobina. Per la sigillatura delle vaschette in cellulosa VS35P1 si devono utilizzare le fogliette pretagliate, sono confezionate in comodi dispenser richiudibili e alloggiabili sulla macchina.

WWW.AUTOPAC.IT

Formati utilizzabili

Si possono selezionare sul carrello o 3 bocche per un totale di 13 formati diversi visibili a catalogo.

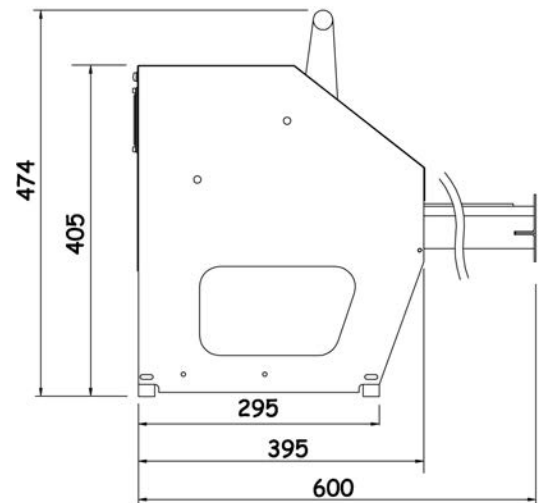
Formato G38G,50G,72G,90G



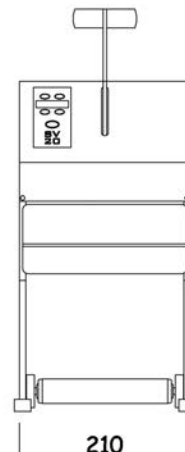
Formato P35/40,60,80,100



Caratteristiche tecniche
SV 20



Formato G30P,45P,63P



Potenza max
550 W
Alimentazione
220V 50Hz
Temperatura di
saldatura
Regolabile
Tempo di saldatura
Regolabile
peso
24Kg

